



Содержание каталога

Системы выдвижения

2-5

Механизмы в базу 150 мм

2

Механизмы в базу 200 мм

2

Механизмы в базу 300 мм

4

Сушки для посуды в нижнюю базу полновыкатные, нержавеющая сталь

5

Сушки для посуды

6-8

Сушки для посуды, двухуровневые, хром, с рамкой (Вариант 3)

6

Сушки для посуды, двухуровневые, нержавеющая сталь, с рамкой (Вариант 3)

6

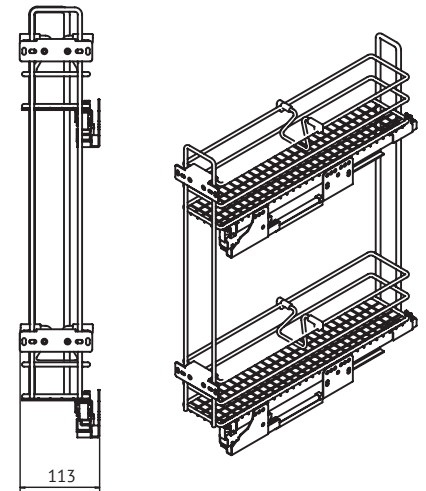
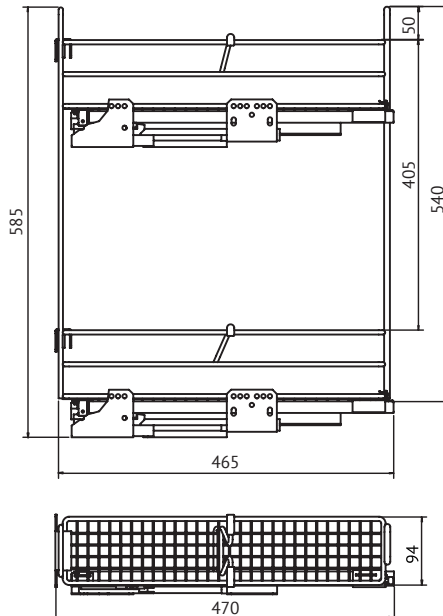
3150L 3150L – выкатной механизм в базу 150 мм, глубина 500 мм

● **Модель 3150L**

с механизмом плавного закрывания

ширина базы, мм	150
материал	сталь
покрытие	хром
выдвижение	полное

- квадрослайды, мягкий ход
- доводчик с самовзводом и обратным демпфером
- современное 3D фасадное крепление
- сетчатые горизонтальные полки
- усиленные вертикальные стойки для предотвращения фронтального люфта фасада при открывании
- 2 делителя в комплекте
- минимальная глубина установки 470 мм
- выписывается одним артикулом
- весь комплект упакован в одну коробку



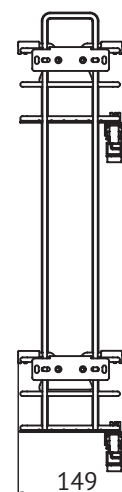
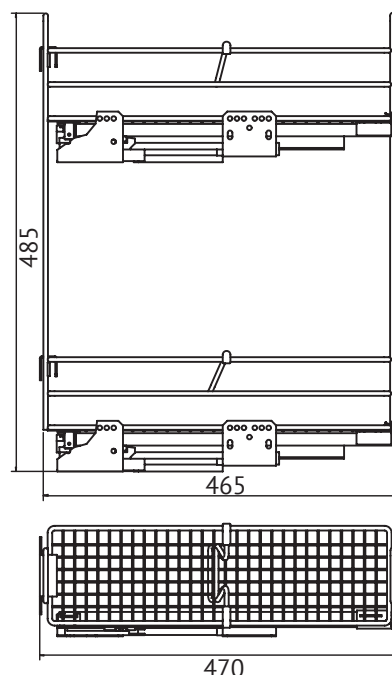
3200L 3200L – выкатной механизм в базу 200 мм, глубина 500 мм

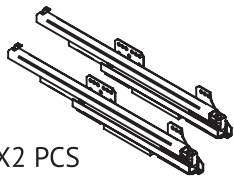
● **Модель 3200L**

с механизмом плавного закрывания

ширина базы, мм	200
материал	сталь
покрытие	хром
выдвижение	полное

- квадрослайды мягкий ход
- доводчик с самовзводом и обратным демпфером
- современное 3D фасадное крепление
- сетчатые горизонтальные полки
- усиленные вертикальные стойки для предотвращения фронтального люфта фасада при открывании
- 2 делителя в комплекте
- минимальная глубина установки 470 мм
- выписывается одним артикулом
- весь комплект упакован в одну коробку

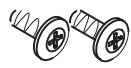




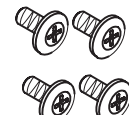
A X2 PCS



B X2 PCS



C M5X16
X2 PCS



D M5X10
X4 PCS



E M4X4
X2 PCS

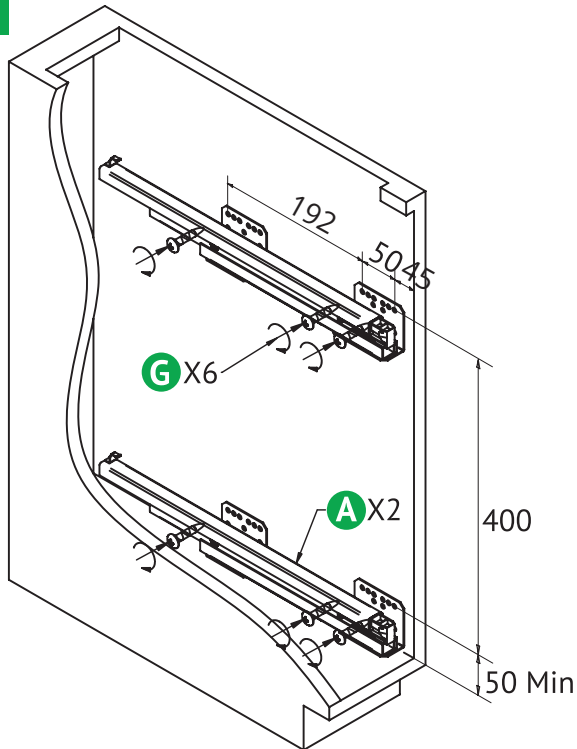


F X1 PCS

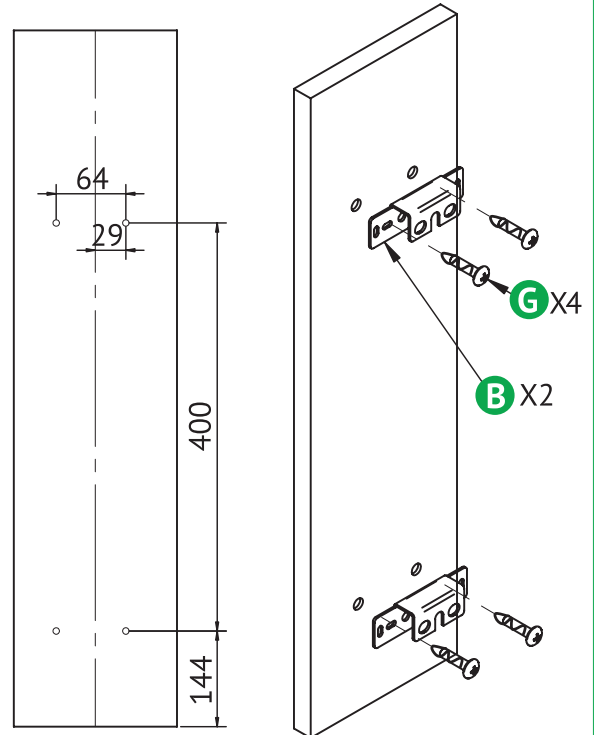


G ST3.9X16
X10 PCS

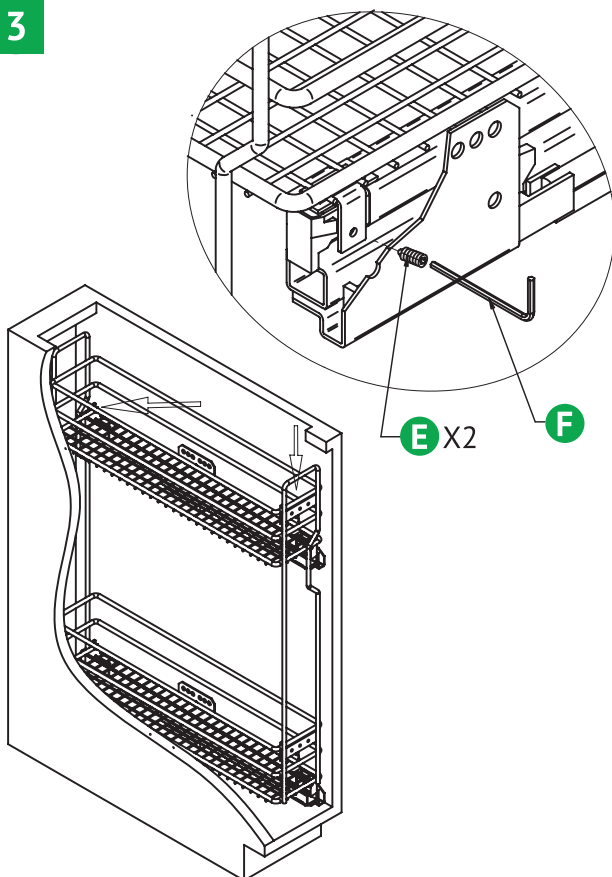
1



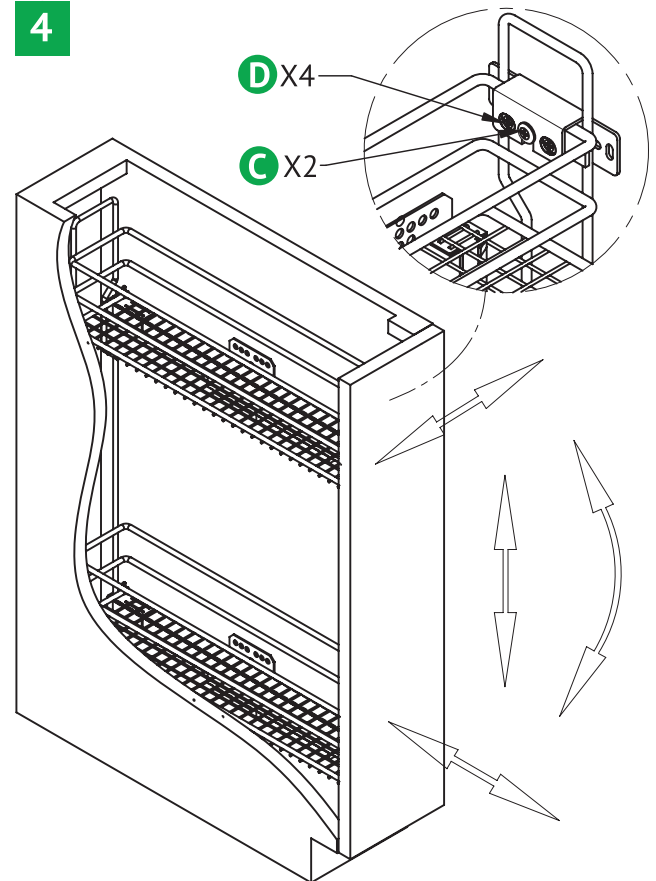
2



3



4

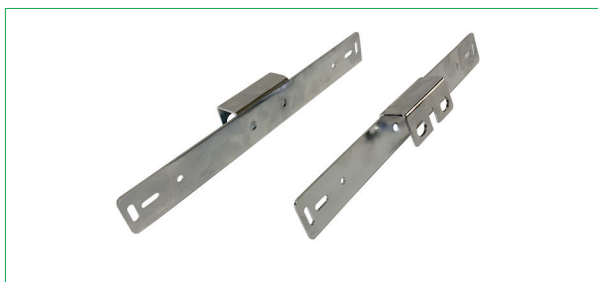


430SPFN

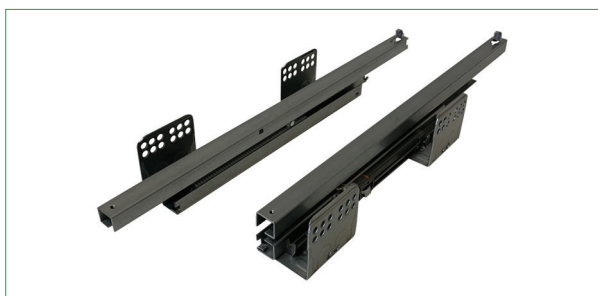
Наполнение 2-х ярусного механизма в базу 300 мм



Выкатной механизм в базу 300 мм,
глубина 500 мм



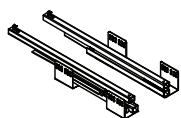
Фасадные крепления



Направляющие

- мягкий ход с доводчиком
- полный выкат
- сетчатые горизонтальные полки
- современное 3D фасадное крепление
- жесткость за счет разносторонних направляющих
- весь комплект одним артикулом в одной коробке

430SPFN – инструкция по установке



A x1



ST3.9*16

B x14



M4*8

C x2



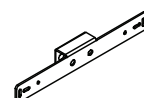
M5*12

D x4



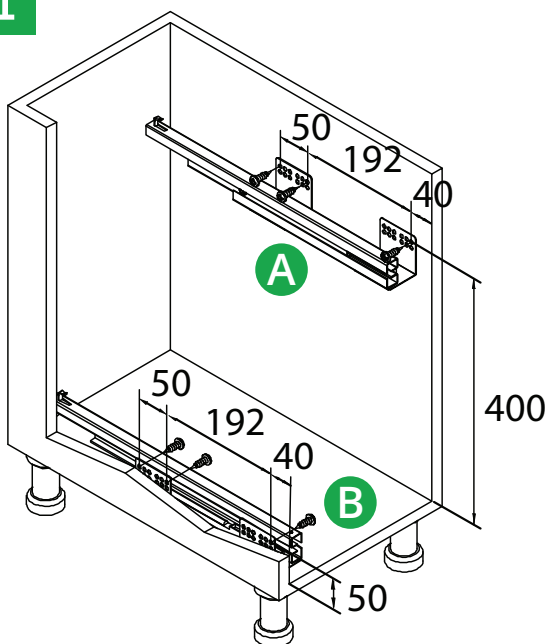
M5*18

E x2

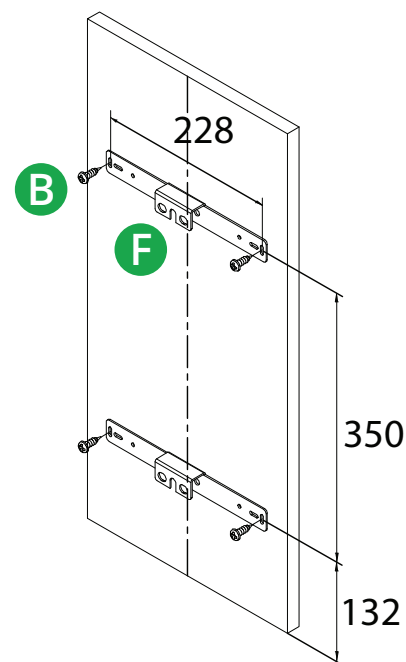


F x2

1



2



850N, 860N, 880N Сушка для посуды в нижнюю базу (нержавеющая сталь)

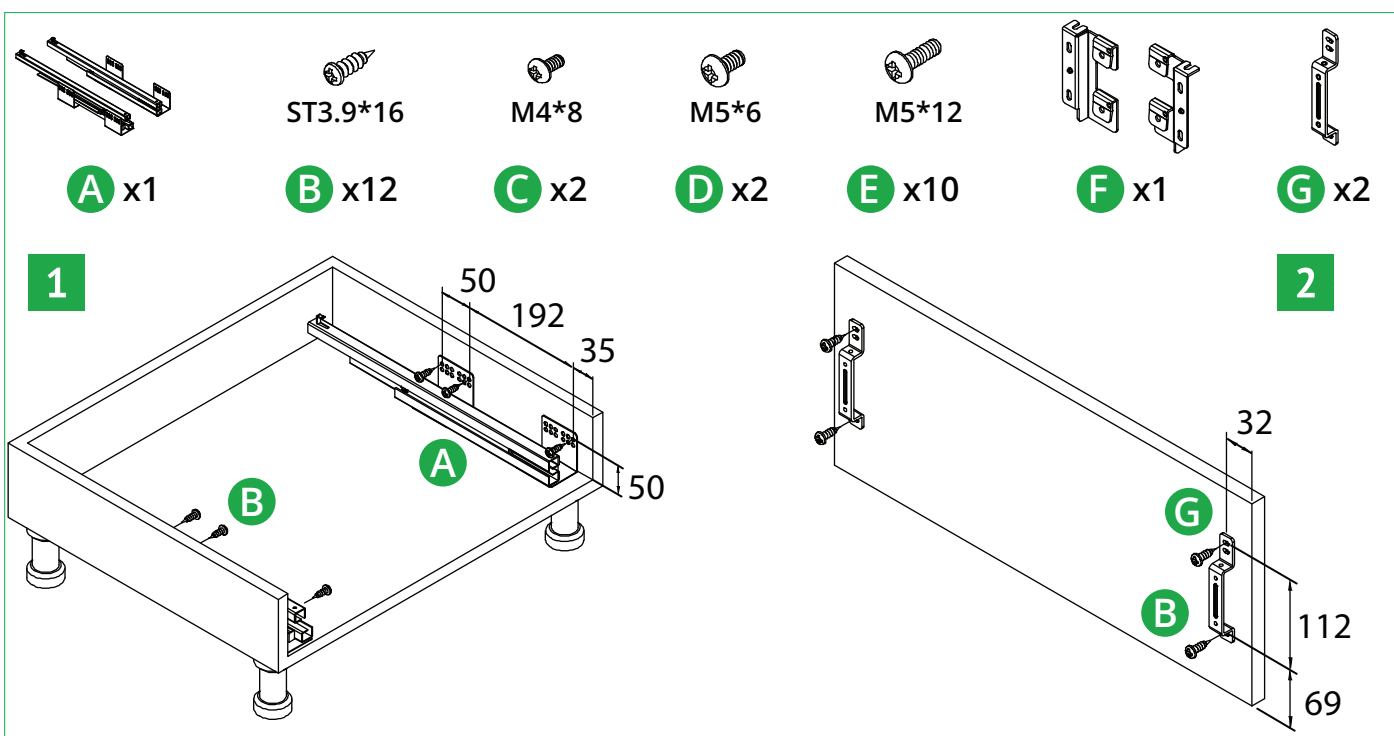
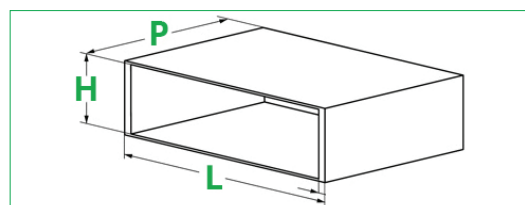
- сушки для посуды в нижнюю базу полного выдвижения с доводчиком, с алюминиевым поддоном и фасадным креплением.
- держатели тарелок и чашек изготовлены из нержавеющей стали.
- весь комплект одним артикулом в одной коробке.

Таблица артикулов для заказа

Модель	850N	860N	880N
ширина базы, мм	500	600	800
материал корзины	сталь	сталь	сталь
покрытие корзины	хром	хром	хром
материал сеток	нерж. сталь	нерж. сталь	нерж. сталь

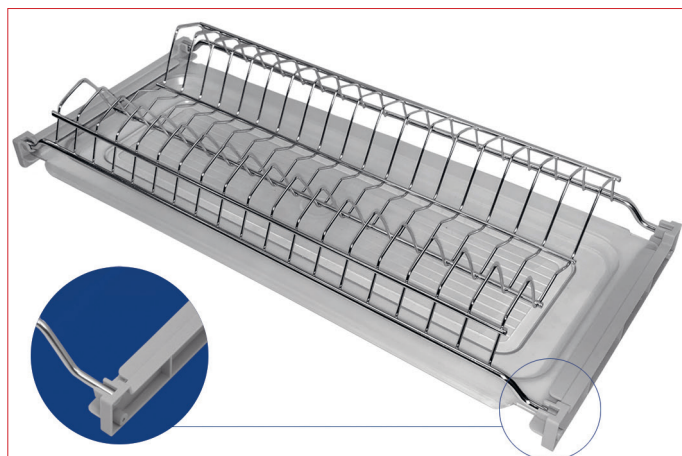
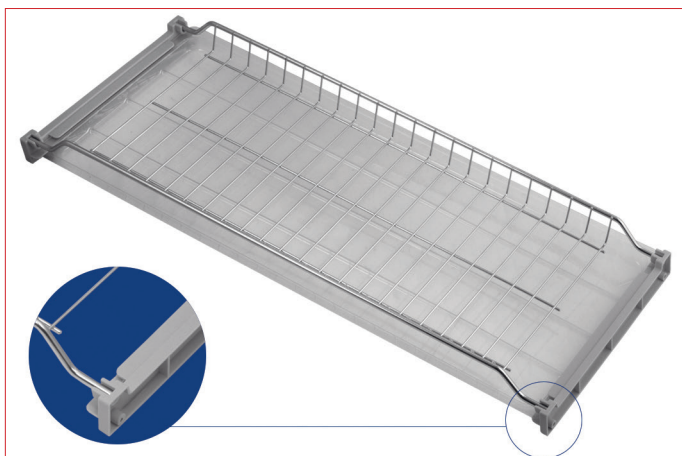
Минимальные размеры для установки изделия

Модель	850N	860N	880N
L, мм	461	561	761
P, мм	465	465	465
H, мм	155	155	155



254-265 E

Сушка для посуды 2-х уровневая хром (Вариант 3)


**Модель для
16 ДСП**

	254-16E	255-16E	256-16E	265-16E	257-16E	258-16E
--	---------	---------	---------	---------	---------	---------

ширина базы, мм	450	500	600	700	800	900
-----------------	-----	-----	-----	-----	-----	-----

**Модель для
18 ДСП**

	254-18E	255-18E	256-18E	265-18E	257-18E	258-18E
--	---------	---------	---------	---------	---------	---------

ширина базы, мм	450	500	600	700	800	900
-----------------	-----	-----	-----	-----	-----	-----

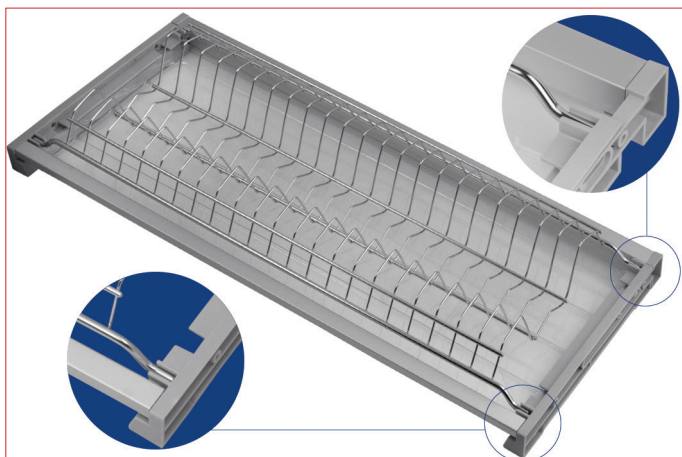
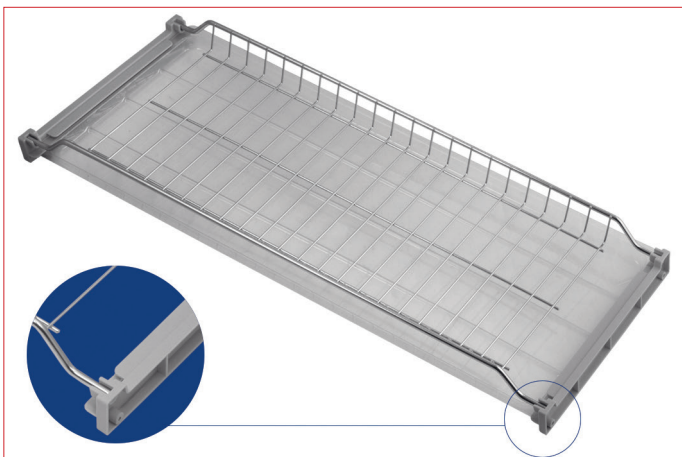
- универсальная конструкция, позволяющая монтаж с различными подъемниками и предельным расположением петель
- возможность установки с плитой **16, 18 мм**

- регулируемая глубина установки от **284 до 354 мм**
- минимальные линейные размеры по высоте боковых держателей
- допускается возможность установки третьего уровня

- возможно использование с фасадами без ручек
- **материал: хром**
- 1 жесткий стеклопластиковый поддон, возможность установки дополнительных поддонов в верхние уровни
- паз под заднюю стенку
- возможность установки в ящики как с дном, так и без дна

645, 650, 660, 670, 680, 690 N

Сушка для посуды 2-х уровневая нерж. сталь (Вариант 3)


**Модель для
16 ДСП**

	645-16N	650-16N	660-16N	670-16N	680-16N	690-16N
--	---------	---------	---------	---------	---------	---------

ширина базы, мм	450	500	600	700	800	900
-----------------	-----	-----	-----	-----	-----	-----

**Модель для
18 ДСП**

	645-18N	650-18N	660-18N	670-18N	680-18N	690-18N
--	---------	---------	---------	---------	---------	---------

ширина базы, мм	450	500	600	700	800	900
-----------------	-----	-----	-----	-----	-----	-----

- универсальная конструкция, позволяющая монтаж с различными подъемниками и предельным расположением петель
- возможность установки с плитой **16, 18 мм**

- регулируемая глубина установки от **284 до 354 мм**
- минимальные линейные размеры по высоте боковых держателей
- допускается возможность установки третьего уровня

- возможно использование с фасадами без ручек
- **материал: нержавеющая сталь 304**
- жесткий стеклопластиковый поддон, возможность установки дополнительных поддонов в верхние уровни

Схема установки двухуровневых посудосушителей

